

El mejor calor para tus preparaciones.



Gran visión del interior y tamaño de horno



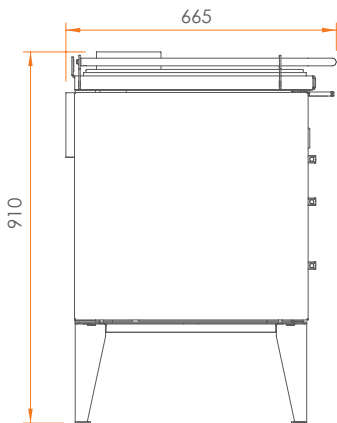
Flujo envolvente de gases para mayor eficiencia y bajo consumo



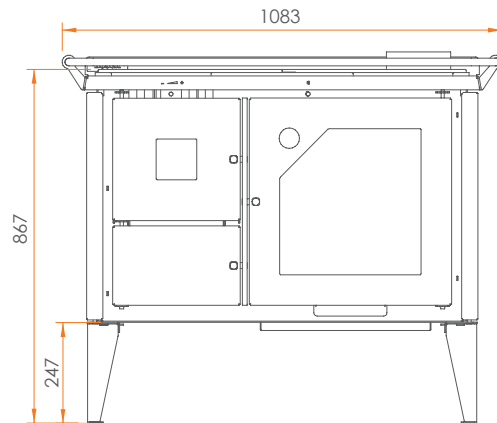
Tecnología Bosca: cocina con doble cámara de combustión



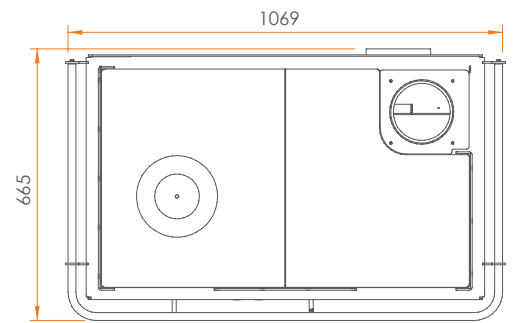
Termómetro para horno



VISTA LATERAL



VISTA FRONTAL



VISTA SUPERIOR

LÍNEA ÓPTIMA	VOL. DE HORNO	Nº DE PLATOS	MEDIDAS	PESO
OP500 (103010002)	67 lt.T ³	3	108.3x91x66.5 cms.	159.6 kgs.

